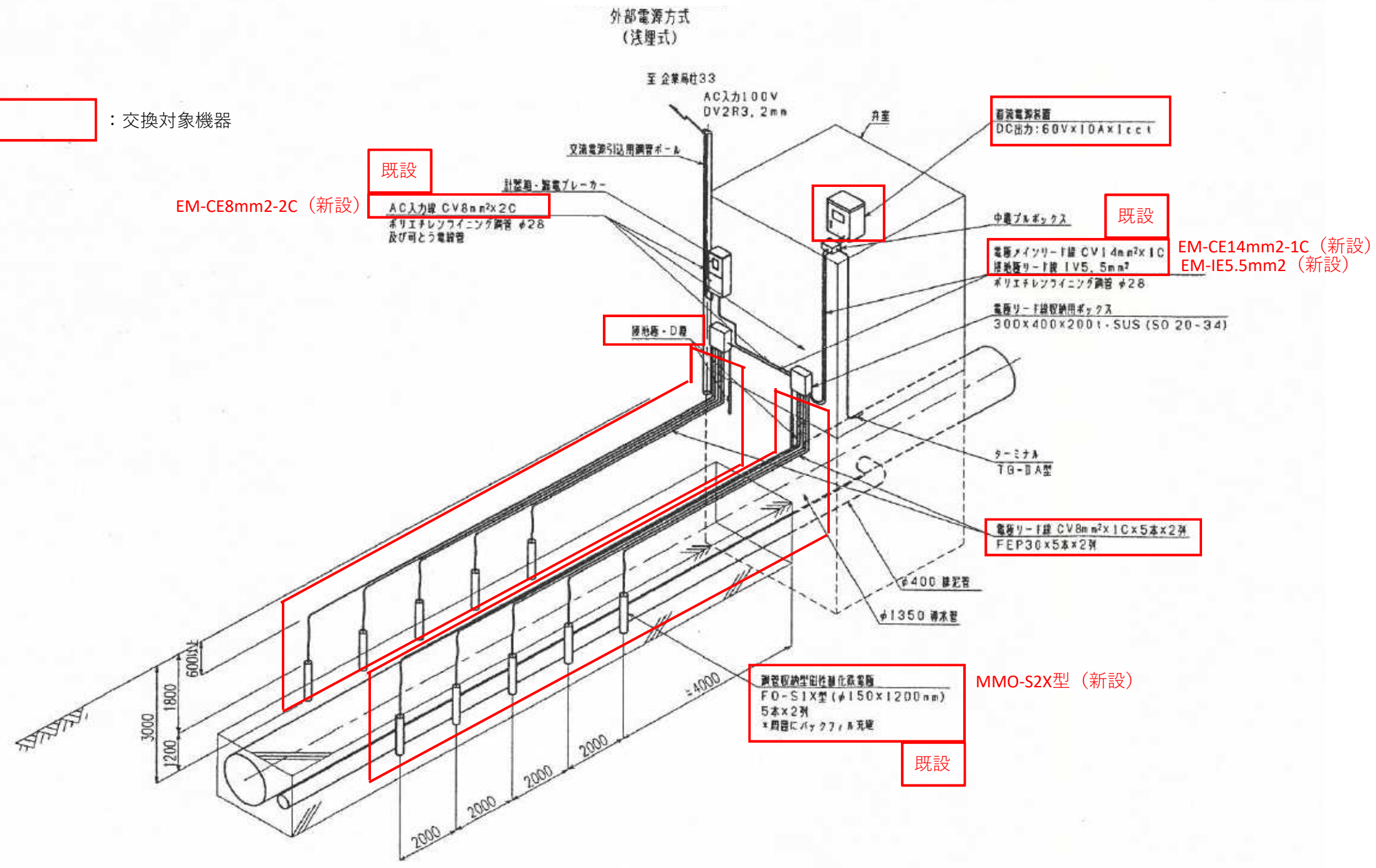




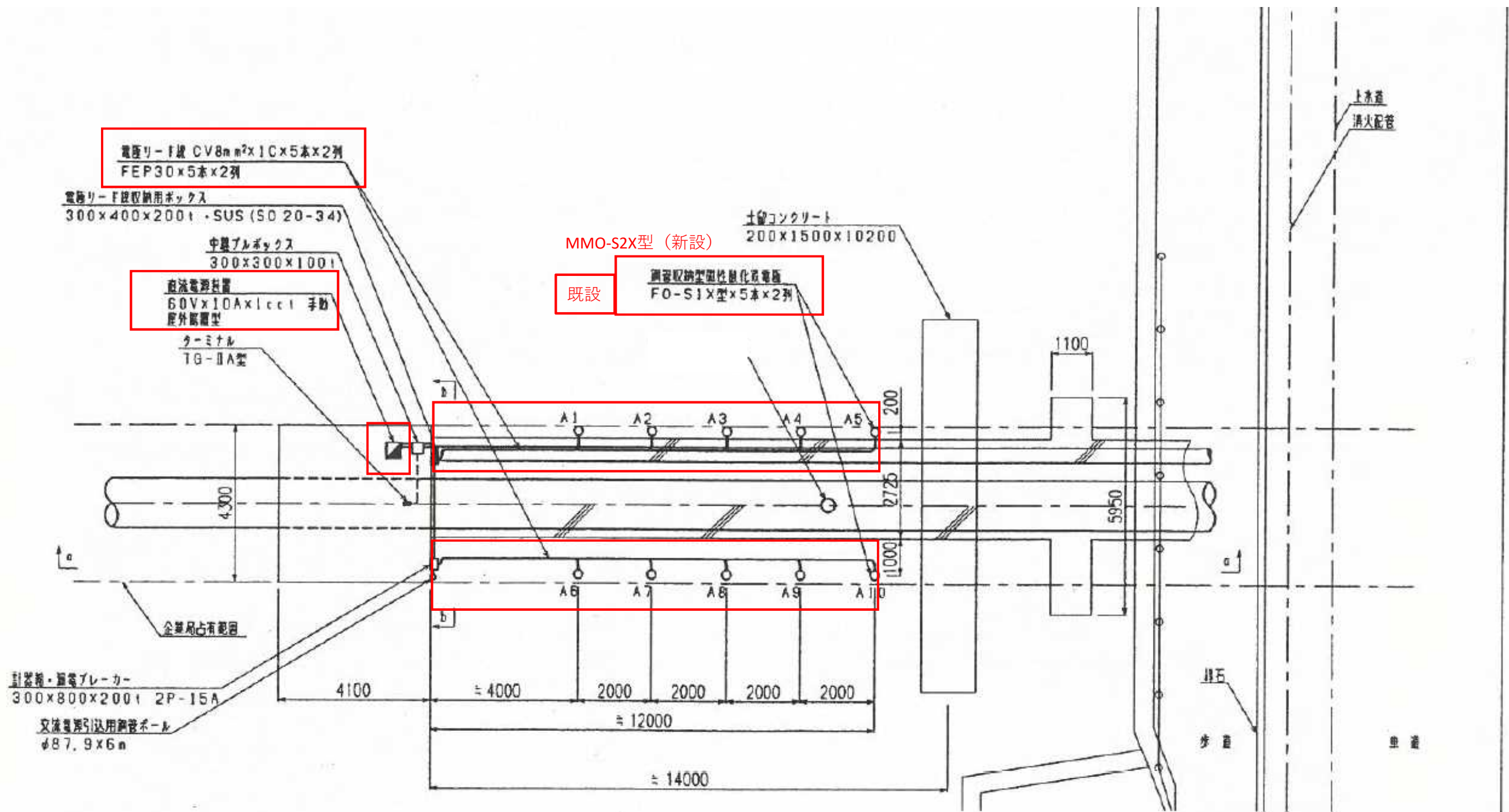
「出典：国土地理院発行2.5万分1地形図 電子地形図25000(国土地理院)を加工して作成」

工事名	R5企総管 吉野川北岸工業用水道 伏越防食設備補修及び保守工事		
図面名	中馬詰伏越防食設備 今切川伏越防食設備位置図		
図面番号	1	図面総数	10
発注者	徳島県企業局		

: 交換対象機器



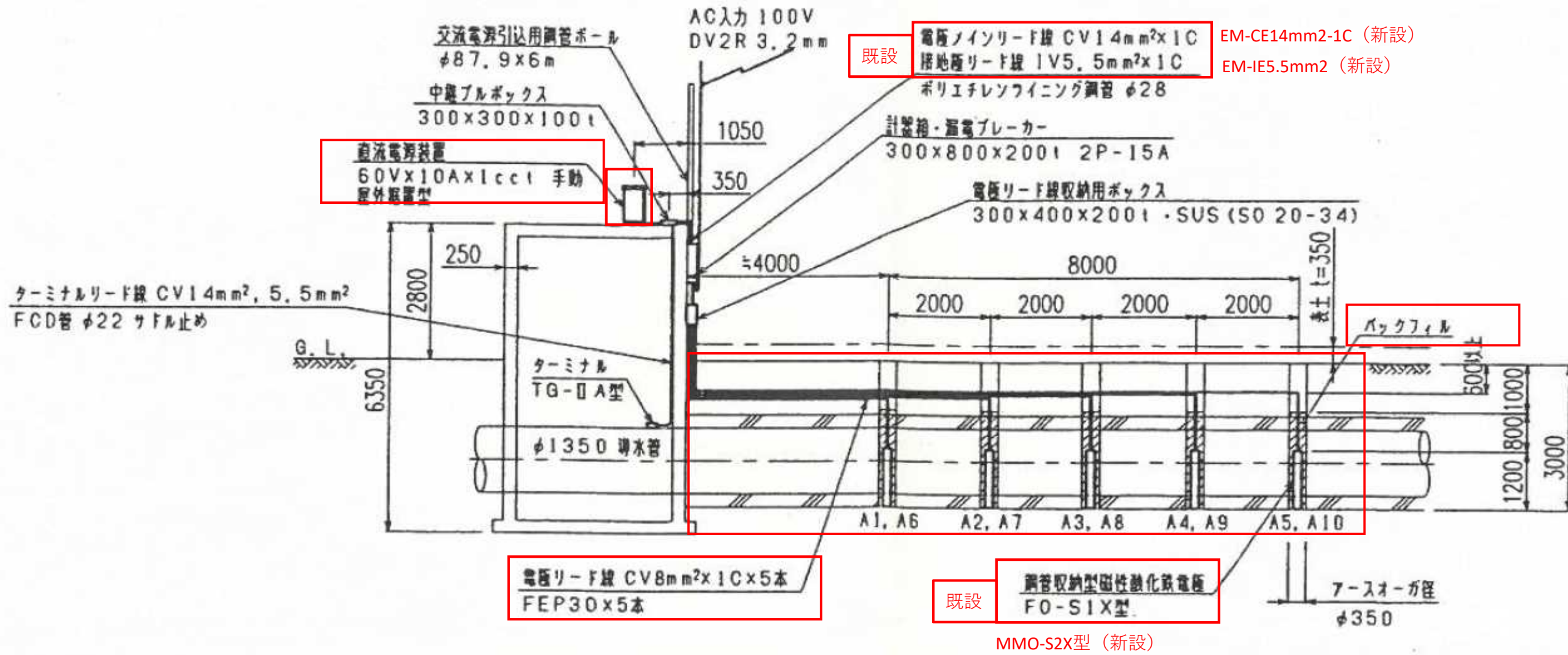
工事名	R5企総管 吉野川北岸工業用水道 伏越防食設備補修及び保守工事		
図面名	中馬詰伏越防食設備 施工図(1)		
図面番号	2	図面総数	10
発注者	徳島県企業局		



: 交換対象機器

工事名	R5 企総管 吉野川北岸工業用水道 伏越防食設備補修及び保守工事		
図面名	中馬詰伏越防食設備 施工図 (2)		
図面番号	3	図面総数	10
発注者	徳島県企業局		

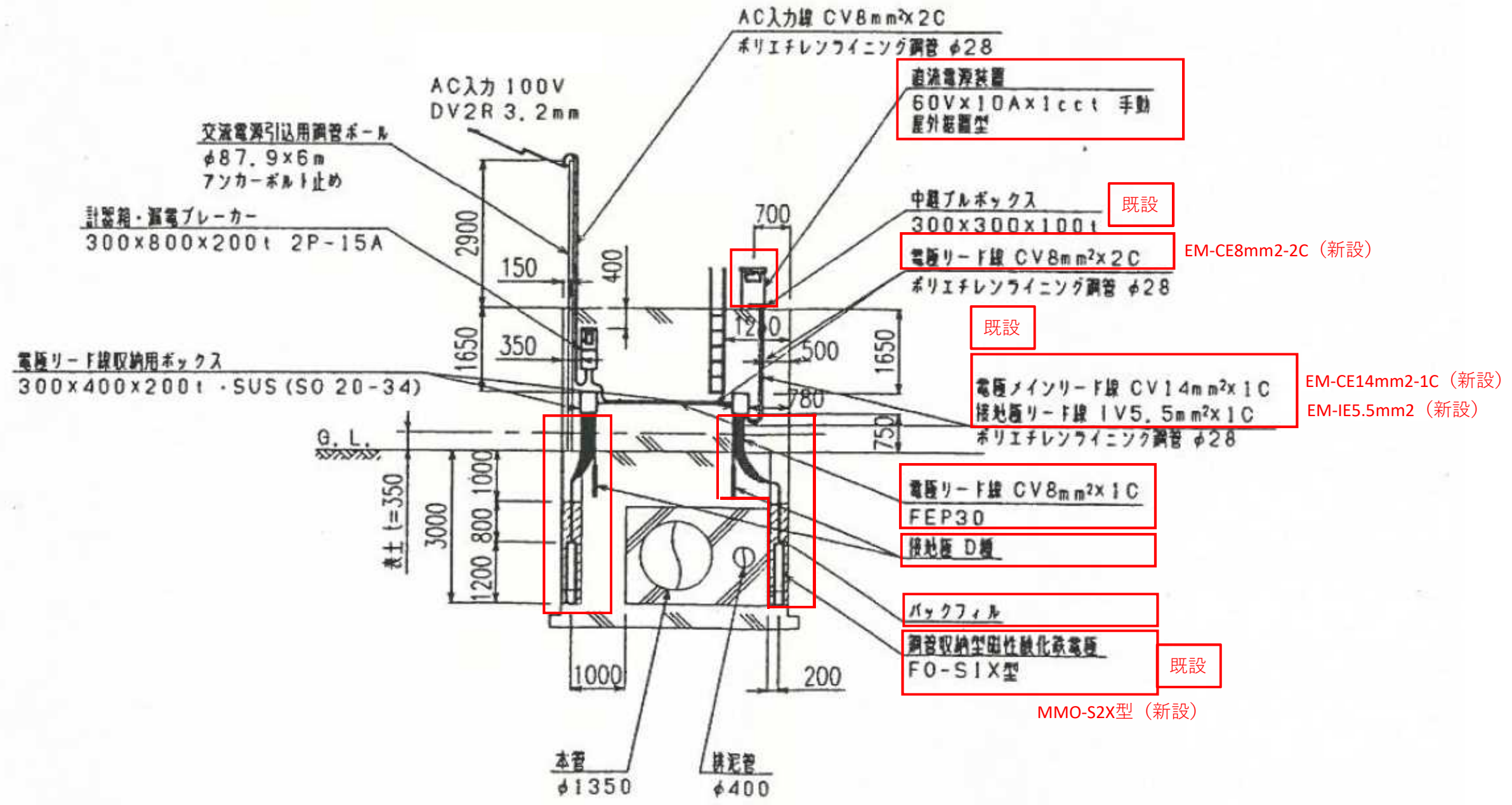
a-a断面図



□ : 交換対象機器

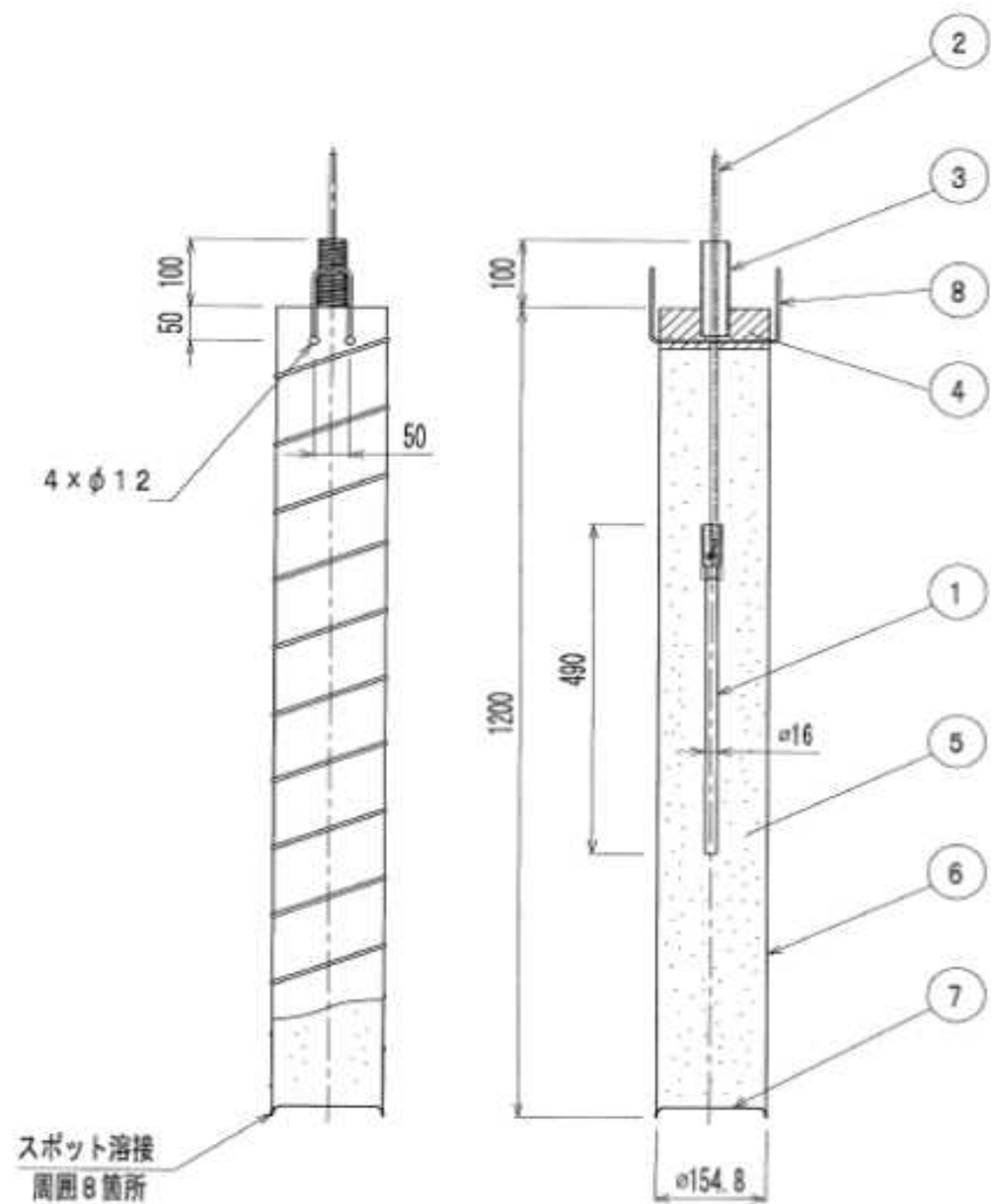
工事名	R5企総管 吉野川北岸工業用水道 伏越防食設備補修及び保守工事		
図面名	中馬詰伏越防食設備 施工図(3)		
図面番号	4	図面総数	10
発注者	徳島県企業局		

b - b 断面図



: 交換対象機器

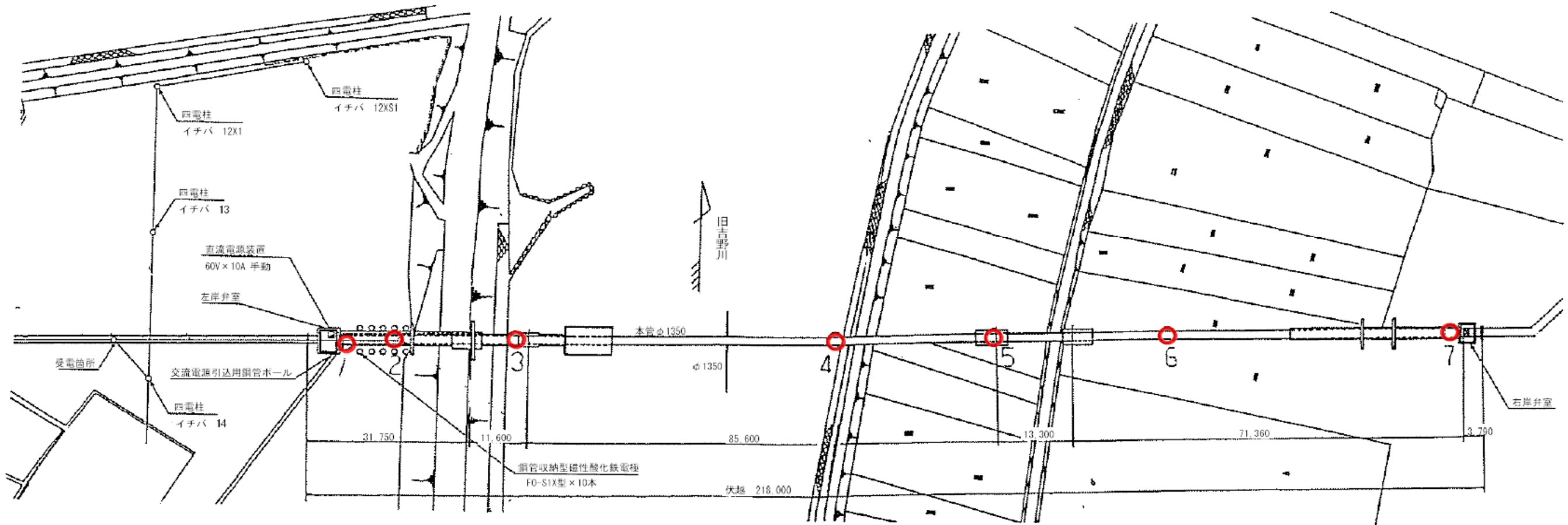
工事名	R5 企総管 吉野川北岸工業用水道 伏越防食設備補修及び保守工事		
図面名	中馬詰伏越防食設備 施工図 (4)		
図面番号	5	図面総数	10
発注者	徳島県企業局		



鋼管収納型MMO電極仕様

1	鋼管収納用MMO電極
2	リード線 600V EM-CE8mm ² ×1C相当
3	FEP30
4	固形黒鉛
5	バックフィル
6	保護筒 スパイラルダクト (亜鉛めっき)
7	底板 鋼板 (亜鉛めっき)
8	吊りロープ ナイロン

工事名	R5企総管 吉野川北岸工業用水道 伏越防食設備補修及び保守工事		
図面名	中馬詰伏越防食設備 新設取付機器参考図(2)		
図面番号	7	図面総数	10
発注者	徳島県企業局		



点検項目

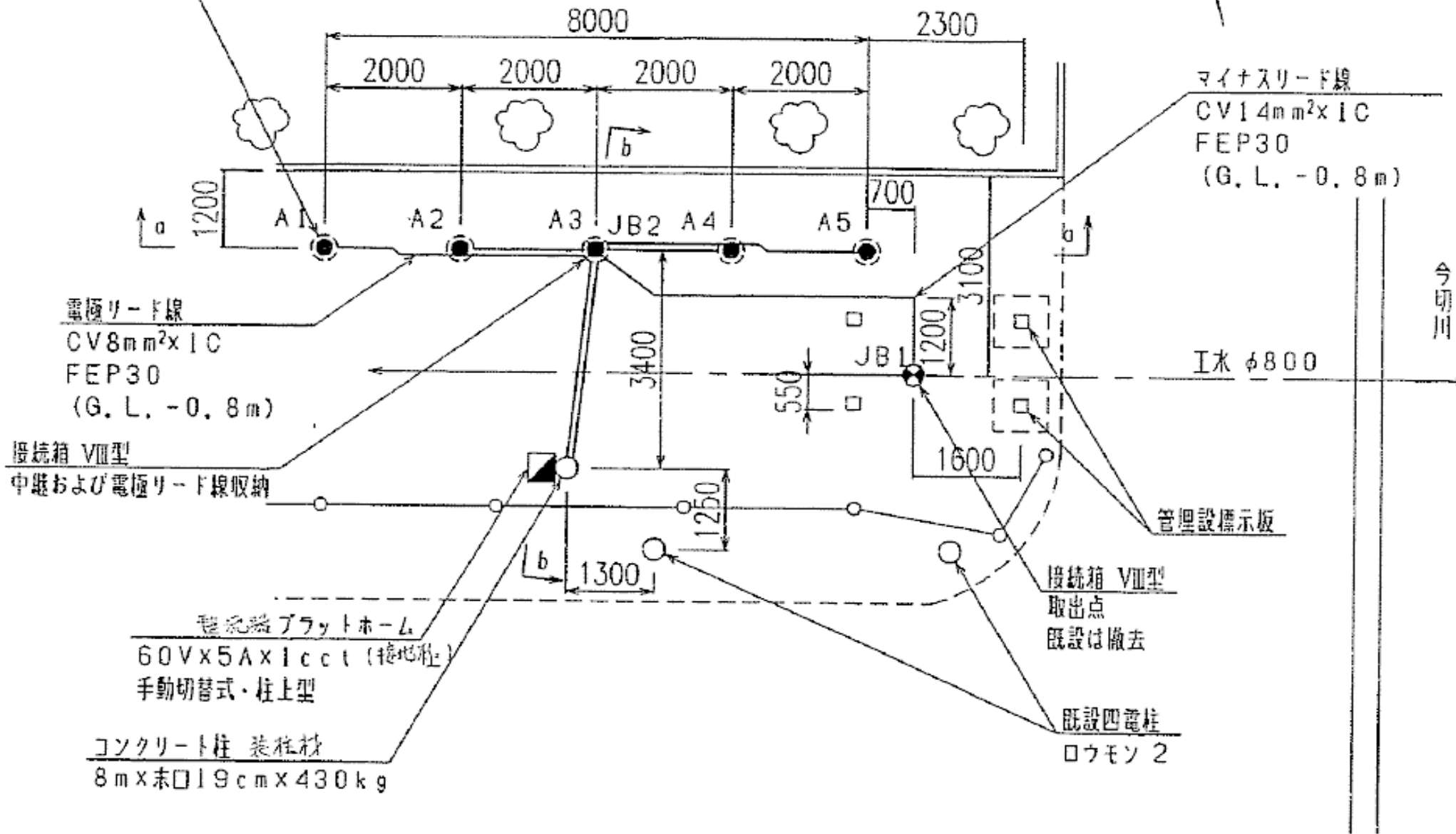
- ・ 整流器 1台
- ・ 電極 10本
- ・ 接地極 2本
- ・ 接続箱 4個
- ・ 装柱材 1式

防食効果測定

- ・ 7箇所

工事名	R5企総管 吉野川北岸工業用水道 伏越防食設備補修及び保守工事		
図面名	中馬詰伏越防食設備 全体図及び防食効果測定箇所		
図面番号	8	図面総数	10
発注者	徳島県企業局		

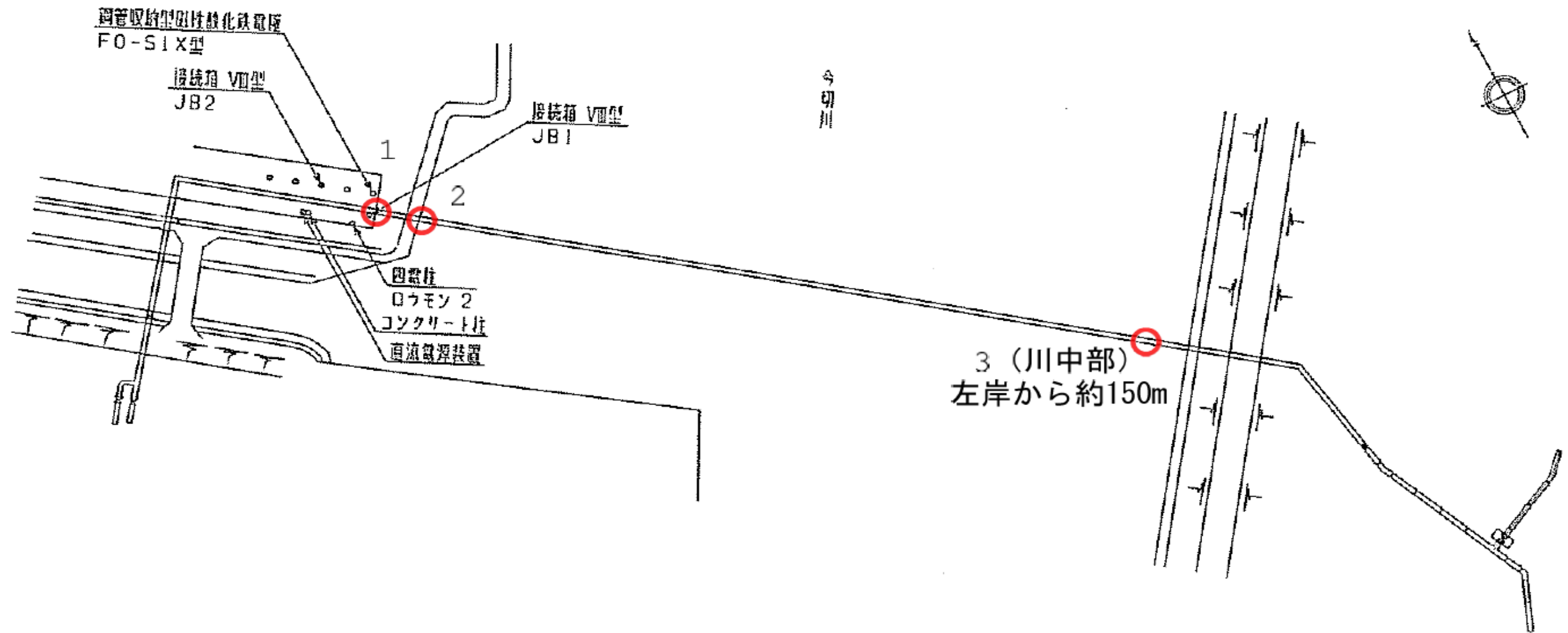
鋼管収納型磁性酸化鉄電極
 FO-S1X型x5本
 電極孔：φ350x3.2m/箇所



点検項目

- ・ 整流器 1台
- ・ 電極 5本
- ・ 接地極 1本
- ・ 接続箱 2個
- ・ 装柱材 1式

工事名	R5企総管 吉野川北岸工業用水道 伏越防食設備補修及び保守工事		
図面名	今切川伏越防食設備 平面図		
図面番号	9	図面総数	10
発注者	徳島県企業局		



防食効果測定
 ・3箇所
 (川中部含む)

工事名	R5企総管 吉野川北岸工業用水道 伏越防食設備補修及び保守工事		
図面名	今切川伏越防食設備 全体図及び防食効果測定箇所		
図面番号	10	図面総数	10
発注者	徳島県企業局		